

AANVRAAG TOT HET PLAATSEN VAN EEN GRAFZERK

**Naam aanvrager /
steenkapper / bedrijf**

Adres

Telefoon

E-mail

Naam van de overledene waarvoor je de grafzerk wenst te plaatsen

Datum en tijdstip van plaatsing

Begraafplaats

Stasegem

Bavikhove Nieuw

Harelbeke Nieuw

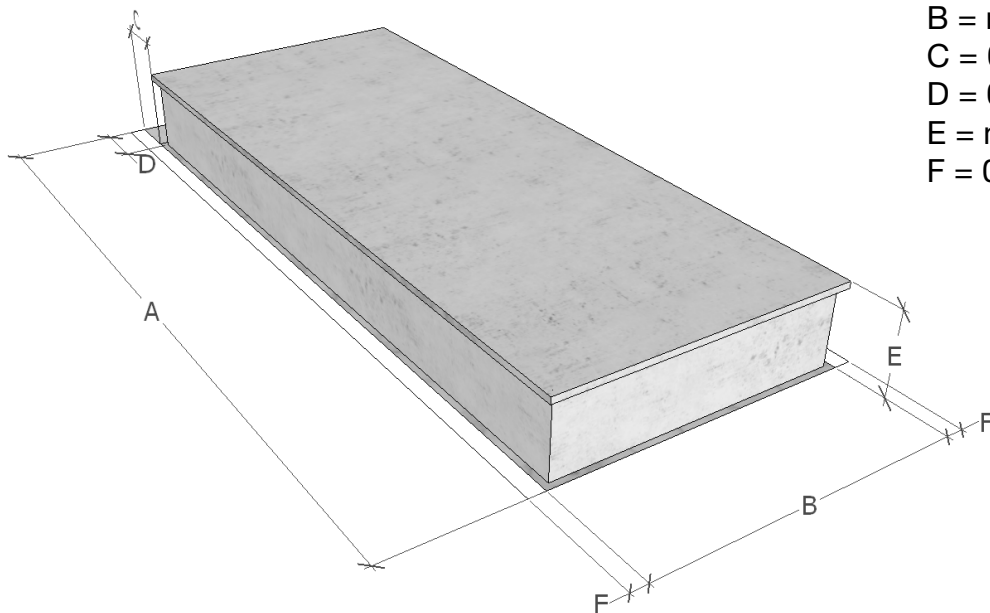
Bavikhove Oud

Harelbeke Oud

Hulste

Duid aan welk type zerk je zal plaatsen en vul hieronder de afmetingen in:

Type 1



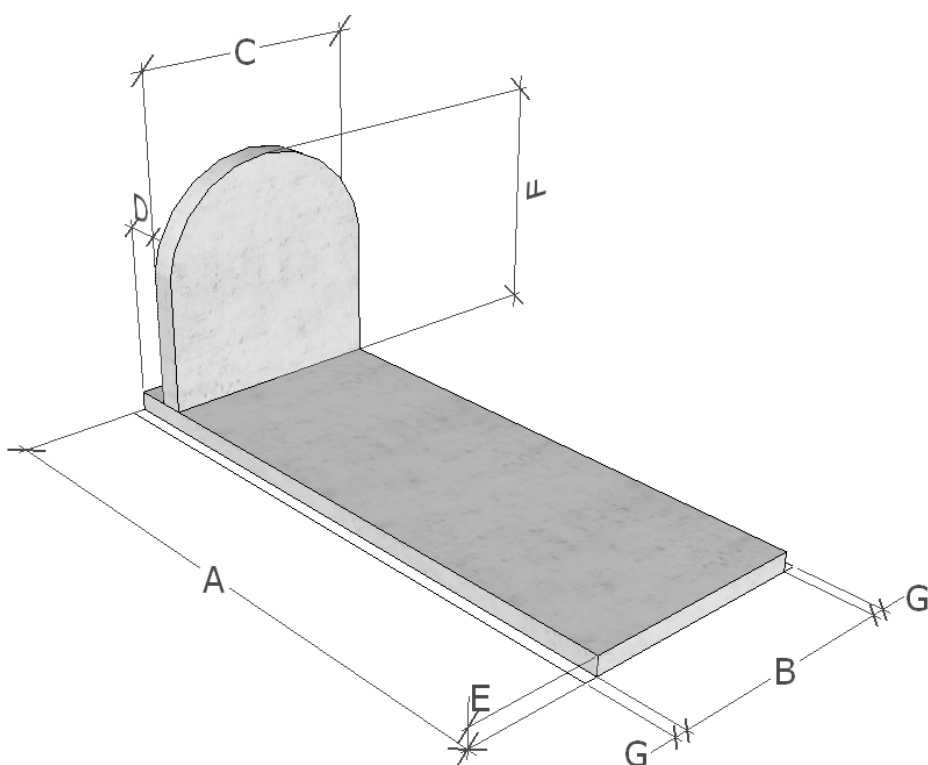
Gewone grond

- A = max. 2,40 m
- B = max. 0,80 m
- C = 0,15 m
- D = 0,17 m
- E = min. 0,10 m en max. 0,35 m
- F = 0,05 m

30 j. en 50 j. concessies

- A = max. 2,40 m
- B = max. 0,90 m
- C = 0,15 m
- D = 0,17 m
- E = min. 0,10 m en max. 0,35 m
- F = 0,05 m

Type 2



Gewone grond

- A = max. 2,40 m
- B = max. 0,80 m
- C = max. 0,80 m
- D = 0,15 m
- E = min. 0,10 m en max. 0,35 m
- F = max. 1m
- G = 0,05m

- A = max. 2,40 m
- B = max. 0,90 m
- C = max. 0,90 m
- D = 0,15 m
- E = min. 0,10 m en max. 0,35 m
- F = max. 1m
- G = 0,05m